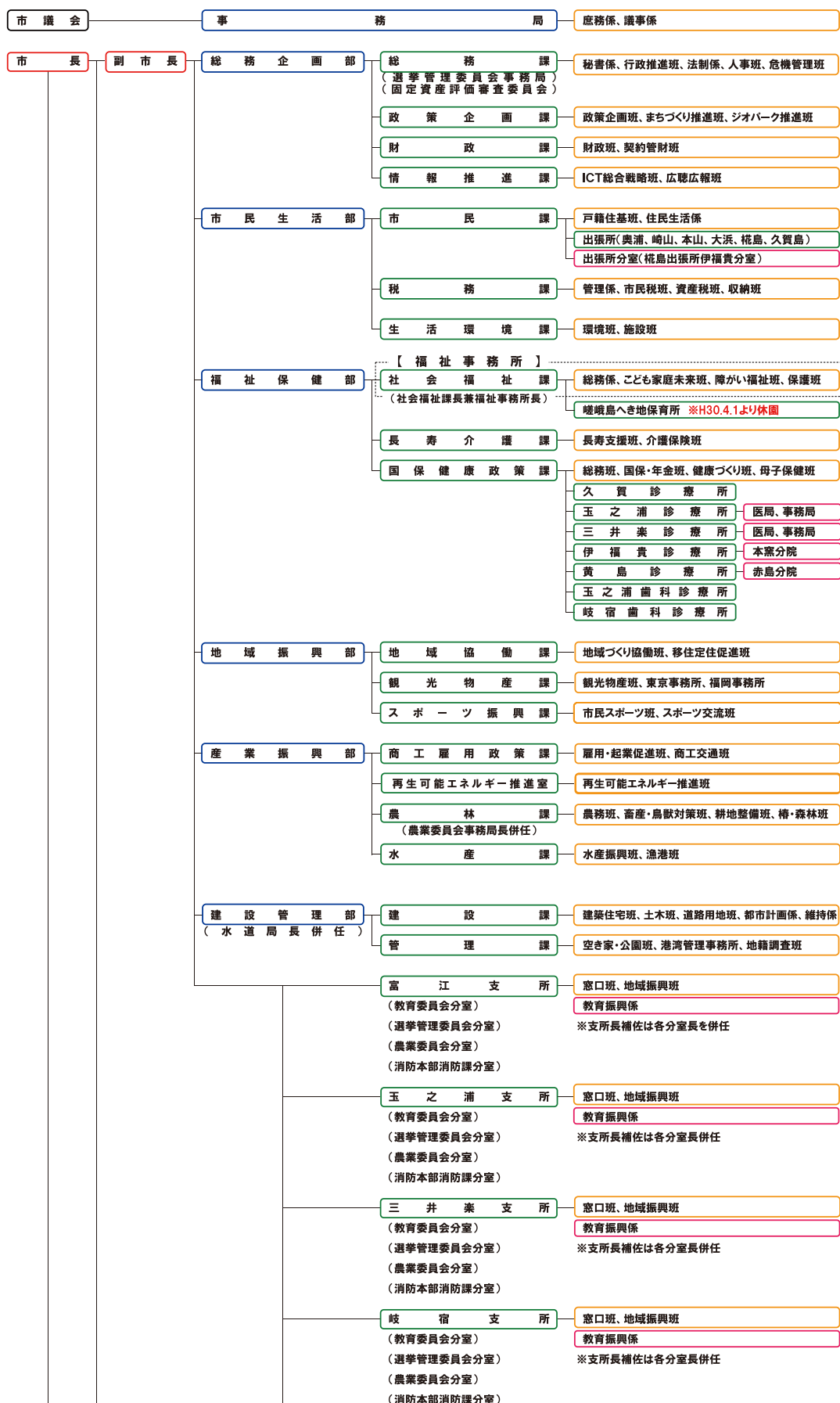
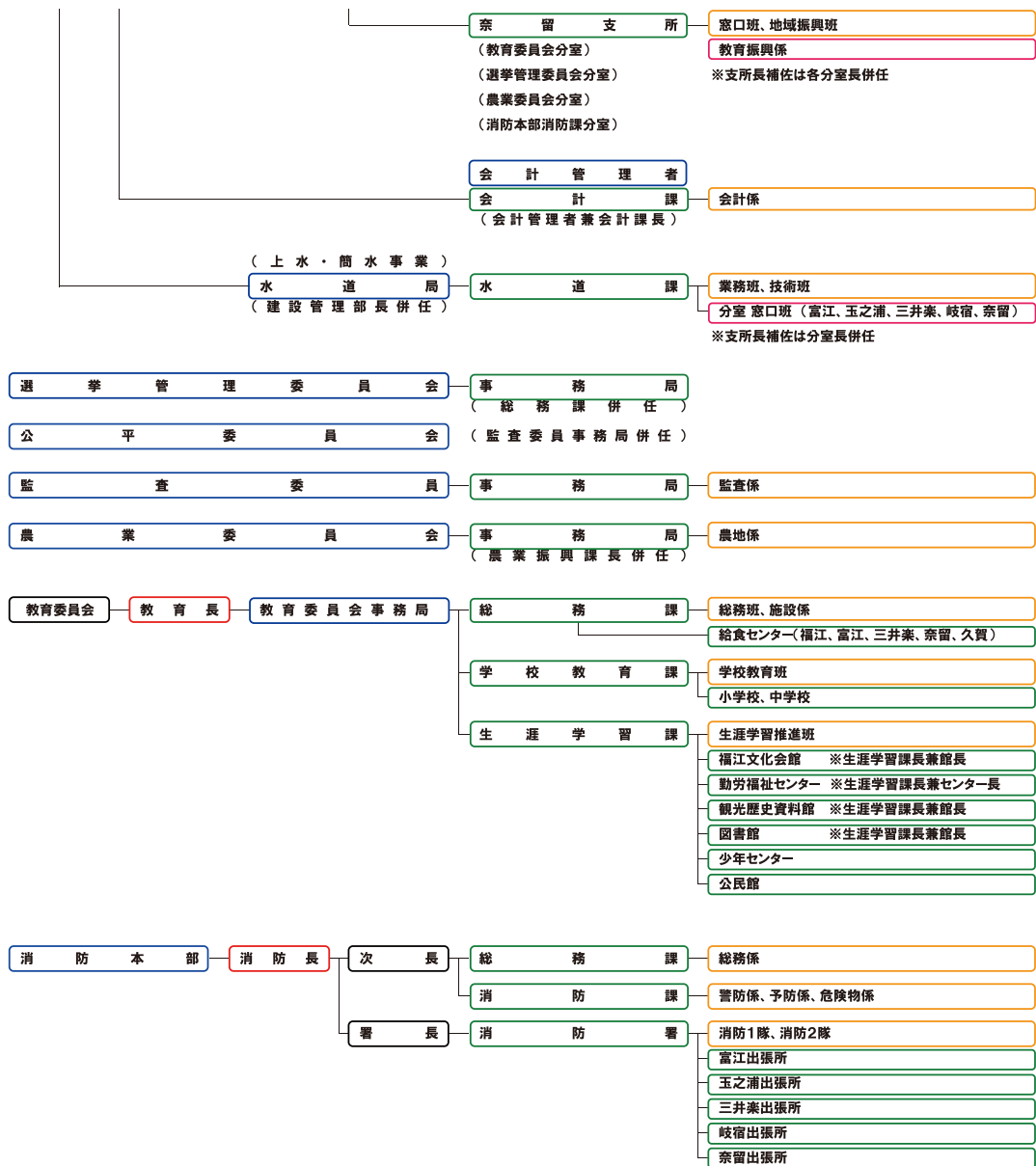


7. 組織

五島市行政機構図(令和3年4月1日現在)





8. 市議会



平成16年8月1日に発足した五島市議会は、旧1市5町の議員がそのまま新市議会の議員となる在任特例により91人でしたが、住民投票による議会の解散、その後、人口の減少、行財政改革に沿った形で議員定数を削減しながら5度の公選が行われ、令和3年2月より18名の議員で新たなスタートを切りました。

現在、五島市は人口の減少とともに、コロナ禍による未曾有の危機に直面してお

ります。この難局を、先輩諸賢が築き上げた業績を基礎とし、有人国境離島法の活用、令和4年度末で期限を迎える離島振興法の改正・延長など、あらゆる手段を講じ、市民、行政、そして議会が力を合わせ、地域経済の活性化、交流人口の拡大を図り、元氣な五島市の復活に向け取り組んでまいります。

五島市議会議長 木口 利光